

T.C.  
SAĞLIK BAKANLIĞI  
ŞANLIURFA VALİLİĞİ  
İl Sağlık Müdürlüğü

Şanhurfa Mehmet Akif İnan Eğitim ve Araştırma Hastanesi

SAYI : 2020/  
KONU: Teklif Mektubu

PIYASA ARAŞTIRMA TEKLİF MEKTUBU

Hastanemizin ihtiyaçlarından olan aşağıda cinsi ve miktarları belirtilen hizmet alım işi 4734 sayılı Kamu İhale Kanununun (Doğrudan Temin) 22/D yöntemi ile satın alınacaktır. **KDV Hariç** birim fiyatın hastanemiz satınalma birimine gönderilmesini rica ederim.

Tlf:0(414)318 6057  
Fax:0(414) 318 68 14  
Mail Adresi:dtemin75@gmail.com

BU KISIM FİRMA TARAFINDAN DOLDURULACAKTIR

Sipariş Sonrası Teslimat Süresi:  
Ürün Markası:

Teklif Tarihi:

Sıra	UBB KODU	ÜRÜN / HİZMET ADI	MİKTAR	BİRİMİ	BİRİM FİYAT	TOPLAM FİYAT
1		OKSİJEN VE KURU HAVA RAMPALARININ BAKIM ONARIMI (PARÇA DAHİL)	1	BAKIM		
					GENEL TOPLAM:	

**DİKKAT EDİLECEK HUSUSLAR VE ALIM ŞARTLARI**

1. Teklif edilen ürünler Teknik Şartnameye bire bir uyacaktır.Teknik şartnameye uymayan ürünler değerlendirmeye alınmayacaktır.
2. Teklif edilen ürünlerin UBB kaydı bulunmalıdır.UBB kaydı bulunmayan teklifler Geçersizdir.
3. İlgili ürünler Teknik Şartnameye uymadığı takdirde iadesinin yapılacağı bildirilir.
4. Teslim yeri muayene komisyonu nezaretinde Hastanemiz depolarıdır.
5. Makinelerin kurulumu alım uhdesinde kalan firma tarafından yapılacaktır.
6. Teklif edilen ürünler Hastanemizin göndermiş olduğu formata doldurulup gönderilecektir.
7. Ödeme Şanhurfa İl Sağlık Müdürlüğü Muhasebe Hizmetleri Biriminin nakit durumuna göre yapılacaktır. Fatura bedeli üzerinden kanuni kesintiler yapılacaktır. Yukarıdaki tüm şartlarınızı kabul ediyorum.

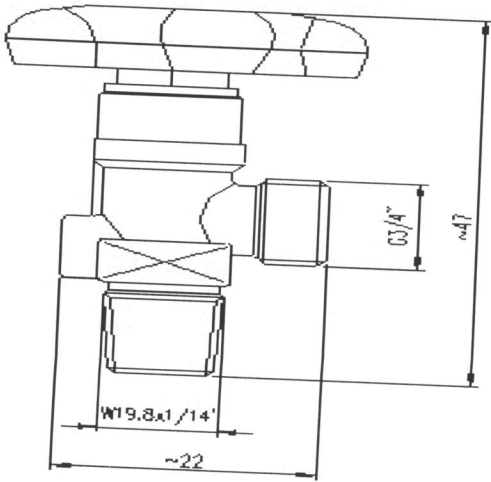
Genel Toplam K.D.V. Hariç Yazı

Teklif Veren Firmanın			
Adı	:	Firma Yetkilisi	:
Adresi	:		:
Telefon	:	Kaşe ve İmza	:
Fax	:		:
Vergi Da./No	:		:

## TEKNİK ŞARTNAME

Haliliye ek binasında bulunan Oksijen ve Kuru Hava Rampalarına ait bakım onarım teknik şartnamesidir.

- 1-Oksijen Rampasında bulunan 24 adet arızalı vanaların yenisi ile değiştirilecek
- 2-Değiştirilecek vanaların Pirinç malzemeden yapılmış olması ve plastik/Metal açma kapama kafasına sahip olacaktır
- 3-Değiştirilecek olan vanalar mevcut altyapıdaki sisteme uygun olacak
- 4-Kuru hava ve Oksijen rampasında bulunan 8 Adet Kamçı yenisi ile değiştirilecektir.
- 5- Çalışmalar esnasında İş güvenliği ile her türlü tedbir yüklenici firma tarafından alınacak ve kontrol edilecektir, aksi halde tüm sorumluluk yüklenici firmaya ait olacaktır.
- 6-Söz konusu cihaz en az 2(iki)yıl garantili olacaktır.
- 7-Kullanılacak malzemeler TSE ve CE normlarına uygun olacak
- 8- Tüm işlemler bittikten sonra test edilip ilgili teknik personel tarafından onaylandıktan sonra teslim alınacaktır.
- 9-Teklif verecek olan firmaların önceden keşif yapması zorunludur.



**H.Emin CUMAK**  
Şanlıurfa M.Akif İNAN E.A.H  
Sihhi Tesisatçı

**Cahit TOKUMACI**  
Şanlıurfa M.Akif İNAN E.A.H  
İklimlendirme Teknisyeni

Ömer Faruk ÇETDEMİR